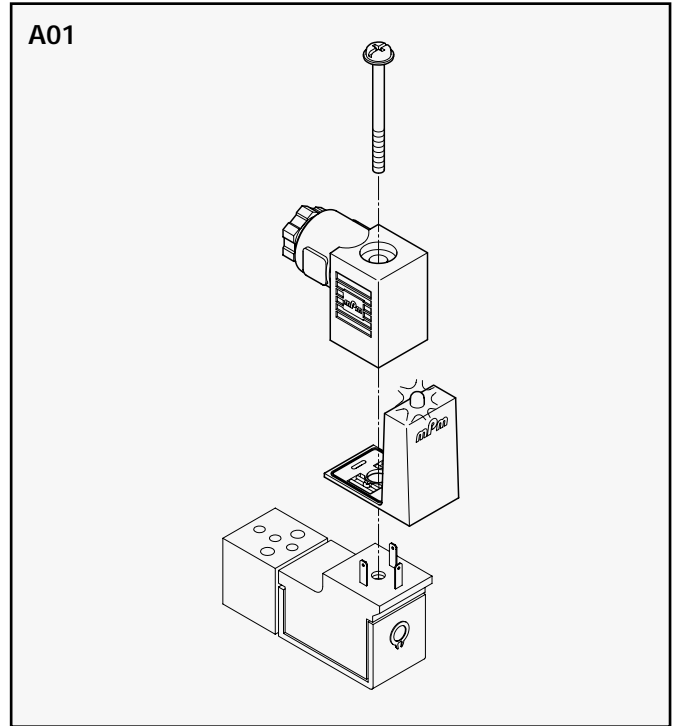
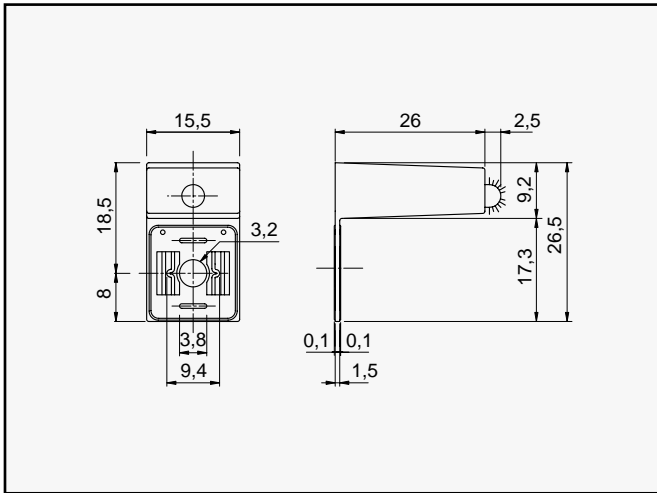


**Adattatori luminosi serie A01  
per connettori C192**

**Light adaptors series A01  
for connectors C192**

- Grado di protezione  
*Protection class* IP 65
- Temperatura di impiego  
*Working temperature* -20...+120°C
- Materiale connettore  
*Connector material* PA + G - resina epossidica
- Distanza contatti  
*Contact distance* 9,4 mm



Descrizione del circuito • Circuit Description			
A1	C3	C4	S0
<p>LED bipolare (senza l'obbligo della polarità). Segnalazione presenza tensione.  <b>FUNZIONAMENTO:</b>                      • Corrente alternata AC                      • Corrente continua DC</p> <p><i>Bipolar LED-signal (insensitive to polarity). Voltage indicator.</i>  <b>OPERATION:</b>                      • Alternating current AC                      • Direct current DC</p>	<p>LED polarizzato di segnalazione presenza tensione+diodo di blocco contro le sovratensioni generate all'apertura del circuito.  <b>FUNZIONAMENTO:</b>                      • Corrente continua DC                      La polarità positivo e negativo è da rispettare.</p> <p><i>Polarized LED-signal. Voltage indicator +blocking diode against overvoltages when switching off.</i>  <b>OPERATION:</b>                      • Only direct current DC                      The positive and negative polarity must be respected</p>	<p>LED bipolare (senza l'obbligo della polarità). Segnalazione presenza tensione+VDR contro sovratensioni generate all'apertura del circuito.  <b>FUNZIONAMENTO:</b>                      • Corrente alternata AC                      • Corrente continua DC</p> <p><i>Bipolar LED-signal (insensitive to polarity). Voltage indicator+VDR protection against overvoltage when switching off.</i>  <b>OPERATION:</b>                      • Alternating current AC                      • Direct current DC</p>	<p>LED bipolare (senza l'obbligo della polarità). Segnalazione presenza tensione+transil contro sovratensioni generate all'apertura del circuito.  <b>FUNZIONAMENTO:</b>                      • Corrente alternata AC                      • Corrente continua DC</p> <p><i>Bipolar LED-signal (insensitive to polarity) Voltage indicator+ transil-diode against overvoltages when switching off.</i>  <b>OPERATION:</b>                      • Alternating current AC                      • Direct current DC</p>

Tensioni Tensions	Codici versioni standard • Part numbers for preferred options			
24 V	A01A1H	A01C3H	A01C4H	A01S0H
115 V	A01A1L	-	A01C4L	-