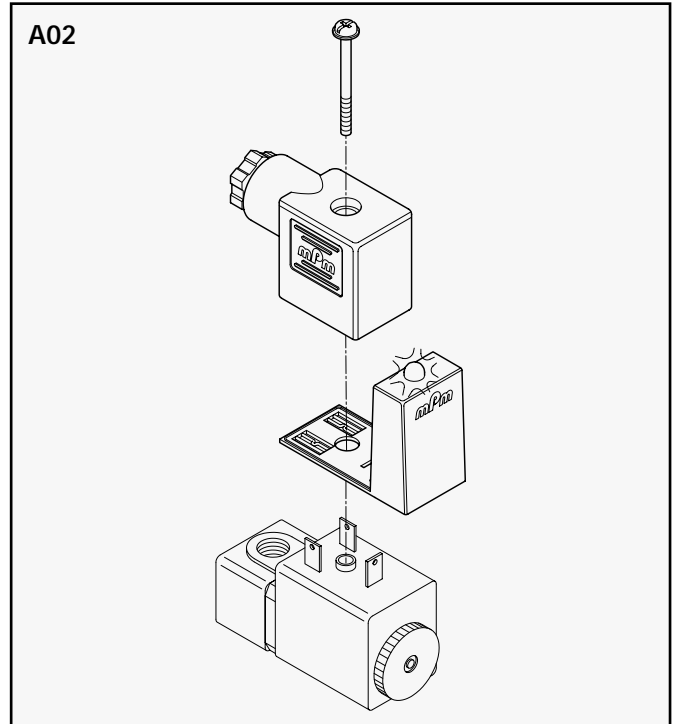
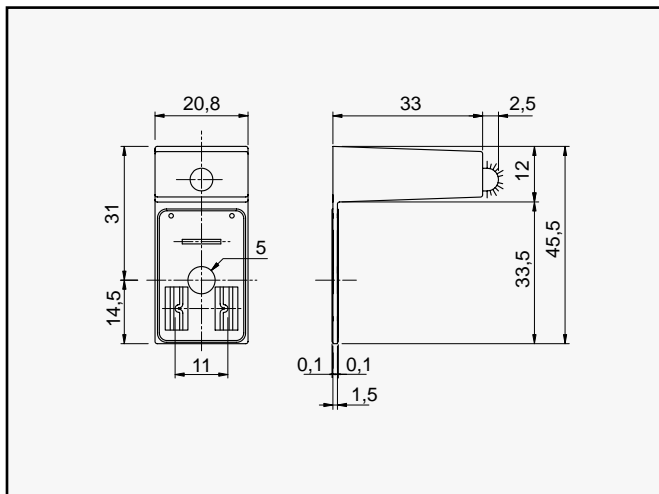


**Adattatori luminosi serie A02
per connettori C122**
*Light adaptors series A02
for connectors C122*

- Grado di protezione
Protection class IP 65
- Temperatura di impiego
Working temperature -20...+120°C
- Materiale connettore
Connector material PA + G - resina epossidica
- Distanza contatti
Contact distance 11 mm

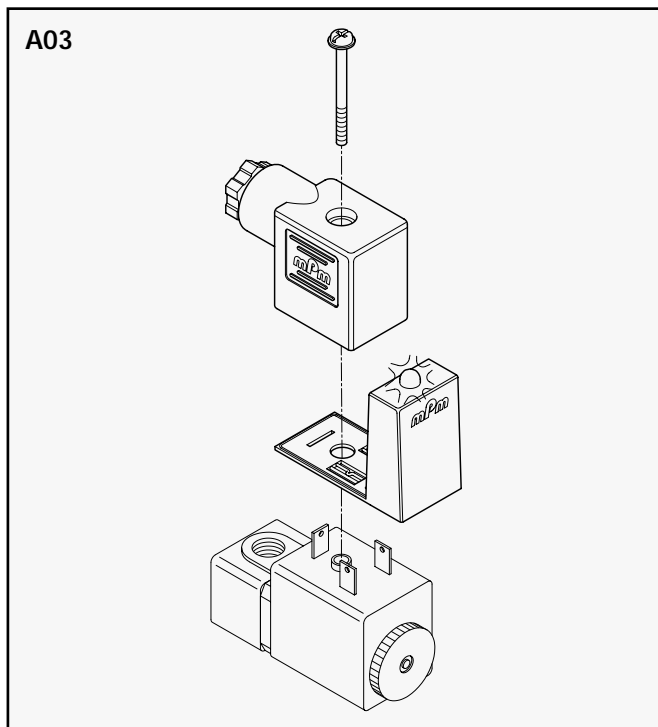
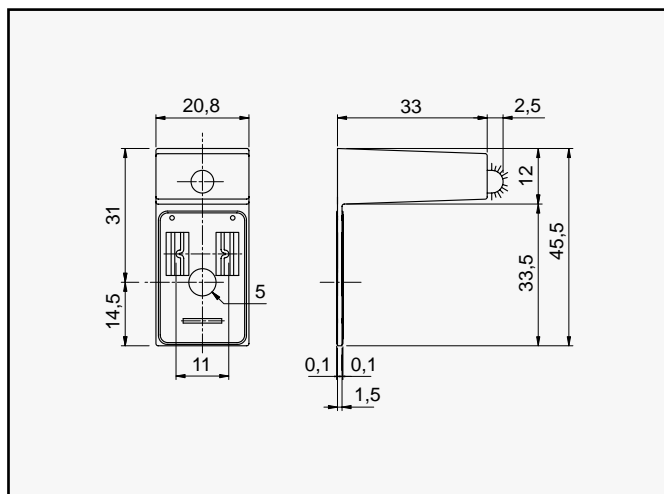


| Descrizione del circuito • Circuit Description | | | | |
|--|--|--|--|--|
| A1 | C3 | C4 | G2 | S0 |
| | | | | |
| <p>LED bipolare (senza l'obbligo della polarità). Segnalazione presenza tensione.</p> <p>FUNZIONAMENTO: • Corrente alternata AC • Corrente continua DC</p> <p><i>Bipolar LED-signal (insensitive to polarity). Voltage indicator.</i></p> <p>OPERATION: • Alternating current AC • Direct current DC</p> | <p>LED polarizzato di segnalazione presenza tensione+diodo di blocco contro le sovratensioni generate all'apertura del circuito.</p> <p>FUNZIONAMENTO: • Corrente continua DC</p> <p>La polarità positivo e negativo è da rispettare.</p> <p><i>Polarized LED-signal. Voltage indicator +blocking diode against overvoltages when switching off.</i></p> <p>OPERATION: • Only direct current DC The positive and negative polarity must be respected</p> | <p>LED bipolare (senza l'obbligo della polarità). Segnalazione presenza tensione+VDR contro sovratensioni generate all'apertura del circuito.</p> <p>FUNZIONAMENTO: • Corrente alternata AC • Corrente continua DC</p> <p><i>Bipolar LED-signal (insensitive to polarity). Voltage indicator+VDR protection against overvoltage when switching off.</i></p> <p>OPERATION: • Alternating current AC • Direct current DC</p> | <p>LED bipolare (senza l'obbligo della polarità). Segnalazione presenza tensione+gruppo RC contro sovratensioni generate all'apertura del circuito.</p> <p>FUNZIONAMENTO: • Corrente alternata AC • Corrente continua DC</p> <p><i>Bipolar LED-signal (insensitive to polarity). Voltage indicator+RC decay circuit to dissipate energies created when switching off.</i></p> <p>OPERATION: • Alternating current AC • Direct current DC</p> | <p>LED bipolare (senza l'obbligo della polarità). Segnalazione presenza tensione+transil contro sovratensioni generate all'apertura del circuito.</p> <p>FUNZIONAMENTO: • Corrente alternata AC • Corrente continua DC</p> <p><i>Bipolar LED-signal (insensitive to polarity). Voltage indicator+transil-diode against overvoltages when switching off.</i></p> <p>OPERATION: • Alternating current AC • Direct current DC</p> |

| Tensioni Tensions | Codici versioni standard • Part numbers for preferred options | | | | |
|----------------------|---|--------|--------|--------|--------|
| 24 V | A02A1H | A02C3H | A02C4H | A02G2H | A02S0H |
| 115 V | A02A1L | - | A02C4L | A02G2L | - |
| 230 V | A02A1M | - | A02C4M | A02G2M | - |

**Adattatori luminosi serie A03
per connettori C122**
*Light adaptors series A03
for connectors C122*

- Grado di protezione
Protection class IP 65
- Temperatura di impiego
Working temperature -20...+120°C
- Materiale connettore
Connector material PA + G - resina epossidica
- Distanza contatti
Contact distance 11 mm



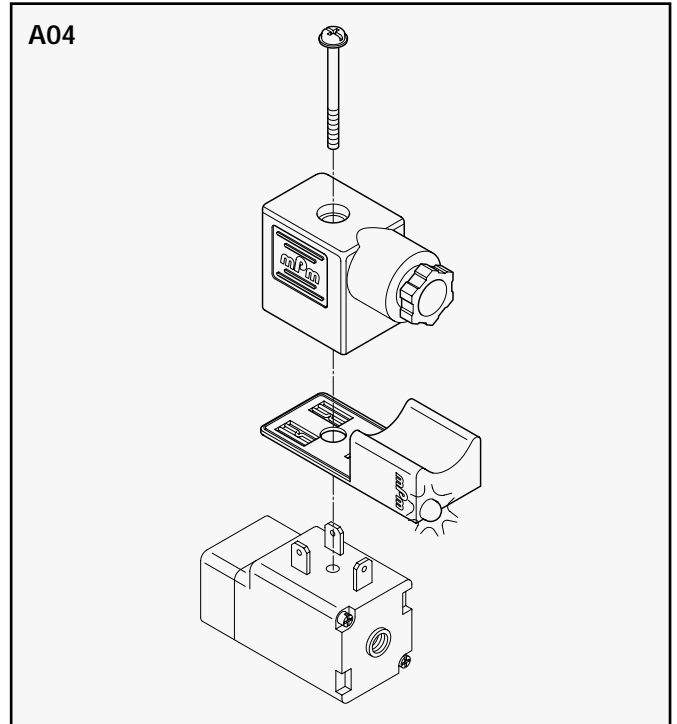
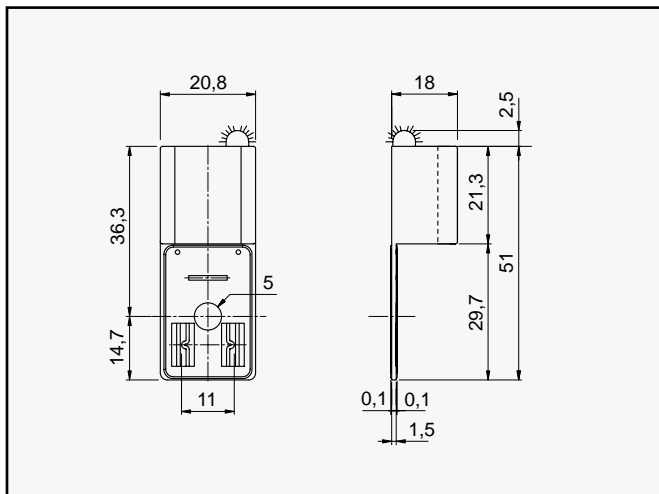
| Descrizione del circuito • Circuit Description | | | | |
|--|---|--|--|--|
| A1 | C3 | C4 | G2 | S0 |
| | | | | |
| <p>LED bipolare (senza l'obbligo della polarità). Segnalazione presenza tensione.</p> <p>FUNZIONAMENTO: • Corrente alternata AC • Corrente continua DC</p> <p><i>Bipolar LED-signal (insensitive to polarity). Voltage indicator.</i></p> <p>OPERATION: • Alternating current AC • Direct current DC</p> | <p>LED polarizzato di segnalazione presenza tensione+diodo di blocco contro le sovratensioni generate all'apertura del circuito.</p> <p>FUNZIONAMENTO: • Corrente continua DC</p> <p>La polarità positivo e negativo è da rispettare.</p> <p><i>Polarized LED-signal. Voltage indicator +blocking diode against overvoltages when switching off.</i></p> <p>OPERATION: • Only direct current DC</p> <p>The positive and negative polarity must be respected</p> | <p>LED bipolare (senza l'obbligo della polarità). Segnalazione presenza tensione+VDR contro sovratensioni generate all'apertura del circuito.</p> <p>FUNZIONAMENTO: • Corrente alternata AC • Corrente continua DC</p> <p><i>Bipolar LED-signal (insensitive to polarity). Voltage indicator+VDR protection against overvoltage when switching off.</i></p> <p>OPERATION: • Alternating current AC • Direct current DC</p> | <p>LED bipolare (senza l'obbligo della polarità). Segnalazione presenza tensione+gruppo RC contro sovratensioni generate all'apertura del circuito.</p> <p>FUNZIONAMENTO: • Corrente alternata AC • Corrente continua DC</p> <p><i>Bipolar LED-signal (insensitive to polarity). Voltage indicator+RC decay circuit to dissipate energies created when switching off.</i></p> <p>OPERATION: • Alternating current AC • Direct current DC</p> | <p>LED bipolare (senza l'obbligo della polarità). Segnalazione presenza tensione+transil contro sovratensioni generate all'apertura del circuito.</p> <p>FUNZIONAMENTO: • Corrente alternata AC • Corrente continua DC</p> <p><i>Bipolar LED-signal (insensitive to polarity). Voltage indicator+transil-diode against overvoltages when switching off.</i></p> <p>OPERATION: • Alternating current AC • Direct current DC</p> |

| Tensioni Tensions | Codici versioni standard • Part numbers for preferred options | | | | |
|----------------------|---|--------|--------|--------|--------|
| 24 V | A03A1H | A03C3H | A03C4H | A03G2H | A03S0H |
| 115 V | A03A1L | - | A03C4L | A03G2L | - |
| 230 V | A03A1M | - | A03C4M | A03G2M | - |

**Adattatori luminosi serie A04
per connettori C122**

**Light adaptors series A04
for connectors C122**

- Grado di protezione
Protection class IP 65
- Temperatura di impiego
Working temperature -20...+120°C
- Materiale connettore
Connector material PA + G - resina epossidica
- Distanza contatti
Contact distance 11 mm

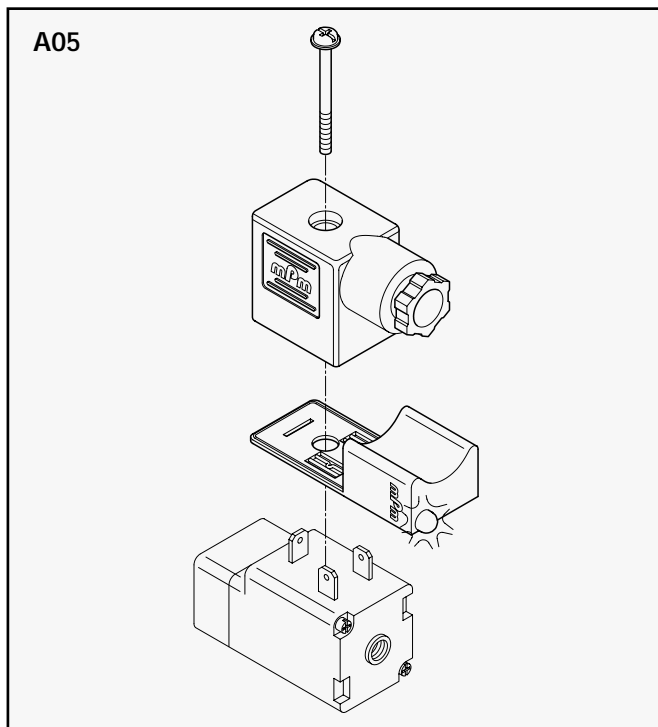
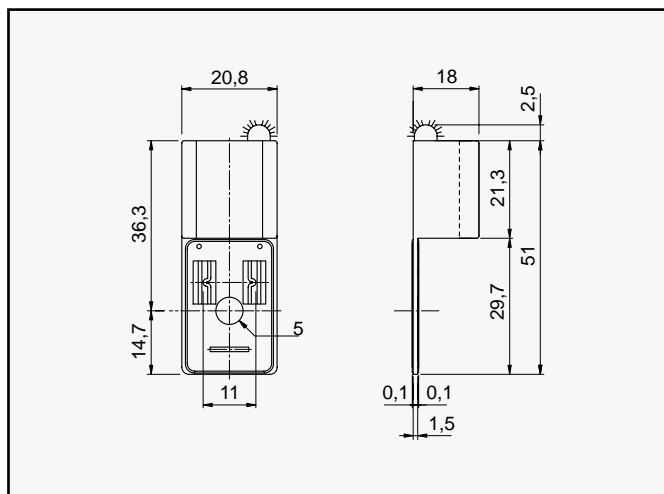


| Descrizione del circuito • Circuit Description | | | | |
|--|---|--|--|--|
| A1 | C3 | C4 | G2 | S0 |
| | | | | |
| <p>LED bipolare (senza l'obbligo della polarità). Segnalazione presenza tensione. FUNZIONAMENTO: • Corrente alternata AC • Corrente continua DC</p> <p><i>Bipolar LED-signal (insensitive to polarity). Voltage indicator.</i> OPERATION: • Alternating current AC • Direct current DC</p> | <p>LED polarizzato di segnalazione presenza tensione+diode di blocco contro le sovratensioni generate all'apertura del circuito. FUNZIONAMENTO: • Corrente continua DC La polarità positivo e negativo è da rispettare.</p> <p><i>Polarized LED-signal. Voltage indicator +blocking diode against overvoltages when switching off.</i> OPERATION: • Only direct current DC The positive and negative polarity must be respected</p> | <p>LED bipolare (senza l'obbligo della polarità). Segnalazione presenza tensione+VDR contro sovratensioni generate all'apertura del circuito. FUNZIONAMENTO: • Corrente alternata AC • Corrente continua DC</p> <p><i>Bipolar LED-signal (insensitive to polarity). Voltage indicator+VDR protection against overvoltage when switching off.</i> OPERATION: • Alternating current AC • Direct current DC</p> | <p>LED bipolare (senza l'obbligo della polarità). Segnalazione presenza tensione+gruppo RC contro sovratensioni generate all'apertura del circuito. FUNZIONAMENTO: • Corrente alternata AC • Corrente continua DC</p> <p><i>Bipolar LED-signal (insensitive to polarity). Voltage indicator+RC decay circuit to dissipate energies created when switching off.</i> OPERATION: • Alternating current AC • Direct current DC</p> | <p>LED bipolare (senza l'obbligo della polarità). Segnalazione presenza tensione+transil contro sovratensioni generate all'apertura del circuito. FUNZIONAMENTO: • Corrente alternata AC • Corrente continua DC</p> <p><i>Bipolar LED-signal (insensitive to polarity). Voltage indicator+transil-diode against overvoltages when switching off.</i> OPERATION: • Alternating current AC • Direct current DC</p> |

| Tensioni Tensions | Codici versioni standard • Part numbers for preferred options | | | | |
|----------------------|---|--------|--------|--------|--------|
| 24 V | A04A1H | A04C3H | A04C4H | A04G2H | A04S0H |
| 115 V | A04A1L | - | A04C4L | A04G2L | - |
| 230 V | A04A1M | - | A04C4M | A04G2M | - |

**Adattatori luminosi serie A05
per connettori C122**
*Light adaptors series A05
for connectors C122*

- Grado di protezione
Protection class IP 65
- Temperatura di impiego
Working temperature -20...+120°C
- Materiale connettore
Connector material PA + G - resina epossidica
- Distanza contatti
Contact distance 11 mm



| Descrizione del circuito • Circuit Description | | | | |
|--|---|--|--|--|
| A1 | C3 | C4 | G2 | S0 |
| | | | | |
| <p>LED bipolare (senza l'obbligo della polarità). Segnalazione presenza tensione. FUNZIONAMENTO: • Corrente alternata AC • Corrente continua DC</p> <p><i>Bipolar LED-signal (insensitive to polarity). Voltage indicator.</i> OPERATION: • Alternating current AC • Direct current DC</p> | <p>LED polarizzato di segnalazione presenza tensione+diodo di blocco contro le sovratensioni generate all'apertura del circuito. FUNZIONAMENTO: • Corrente continua DC La polarità positivo e negativo è da rispettare.</p> <p><i>Polarized LED-signal. Voltage indicator +blocking diode against overvoltages when switching off.</i> OPERATION: • Only direct current DC The positive and negative polarity must be respected</p> | <p>LED bipolare (senza l'obbligo della polarità). Segnalazione presenza tensione+VDR contro sovratensioni generate all'apertura del circuito. FUNZIONAMENTO: • Corrente alternata AC • Corrente continua DC</p> <p><i>Bipolar LED-signal (insensitive to polarity). Voltage indicator+VDR protection against overvoltage when switching off.</i> OPERATION: • Alternating current AC • Direct current DC</p> | <p>LED bipolare (senza l'obbligo della polarità). Segnalazione presenza tensione+gruppo RC contro sovratensioni generate all'apertura del circuito. FUNZIONAMENTO: • Corrente alternata AC • Corrente continua DC</p> <p><i>Bipolar LED-signal (insensitive to polarity). Voltage indicator+RC decay circuit to dissipate energies created when switching off.</i> OPERATION: • Alternating current AC • Direct current DC</p> | <p>LED bipolare (senza l'obbligo della polarità). Segnalazione presenza tensione+transil contro sovratensioni generate all'apertura del circuito. FUNZIONAMENTO: • Corrente alternata AC • Corrente continua DC</p> <p><i>Bipolar LED-signal (insensitive to polarity). Voltage indicator+transil-diode against overvoltages when switching off.</i> OPERATION: • Alternating current AC • Direct current DC</p> |

| Tensioni Tensions | Codici versioni standard • Part numbers for preferred options | | | | |
|----------------------|---|--------|--------|--------|--------|
| 24 V | A05A1H | A05C3H | A05C4H | A05G2H | A05S0H |
| 115 V | A05A1L | - | A05C4L | A05G2L | - |
| 230 V | A05A1M | - | A05C4M | A05G2M | - |