



Intelligent electrical valve connectivity
Intelligente elektrische Ventil Connectivity

Overmoulded Junior Timer connectors



General

The mPm range of valve connectors has been expanded with a new family of overmoulded Junior Timer connectors, which are an economical solution for applications in mobile hydraulics with devices with Junior Timer connector interface.

The additional benefit is the option for integrated circuits like LED for indication.

The Junior Timer connectors are at the moment in 2pole and 4pole version available.

Allgemeines

Das Programm der mPm-Ventilsteckverbinder ist um neue Familie mit umspritzten Junior Timer Steckverbindern erweitert worden. Sie sind eine wirtschaftliche Lösung für Applikationen in der Mobilhydraulik bei Baugruppen mit einer Junior Timer Steckverbinder-Schnittstelle. Zugleich bietet eine spezielle Verriegelung hohe Funktionssicherheit bei Anwendungen, wo Vibrationen auftreten.

Ein weiterer Pluspunkt ist die Option für eine integrierte Beschaltung wie LED für Anzeigeaufgaben.

Die Junior Timer-Steckverbinder sind aktuell in 2poliger und 4poliger Version verfügbar.

Features

- Number of poles: 2, 4
- Vibration-proof locking
- LED indication and circuit as option

Technische Merkmale

- Polzahl: 2, 4
- Vibrationssichere Verriegelung
- LED-Anzeige und Beschaltung als Option

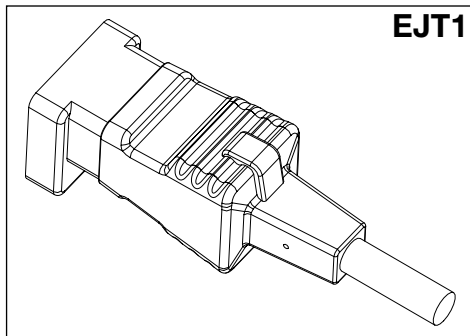
Technical data / Technische Daten

Contact pitch / Kontaktabstand	5,08 mm
Degree of protection / Schutzart	IP 65 acc. to IEC 60529
Temperature range / Temperaturbereich	- 25° - 90° C (-13°- 194° F)

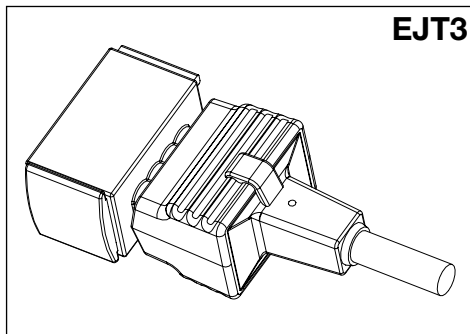
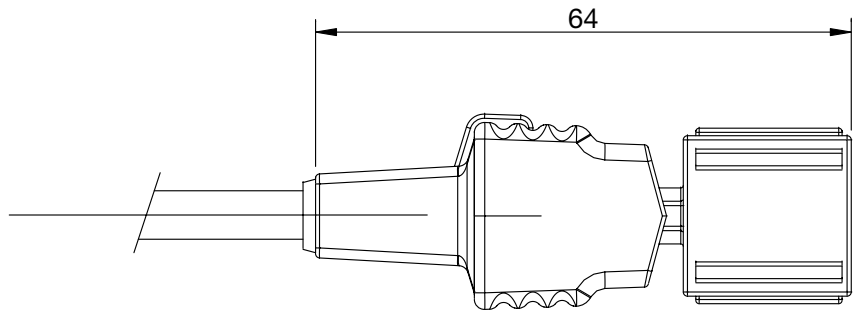




Dimensions / Abmessungen

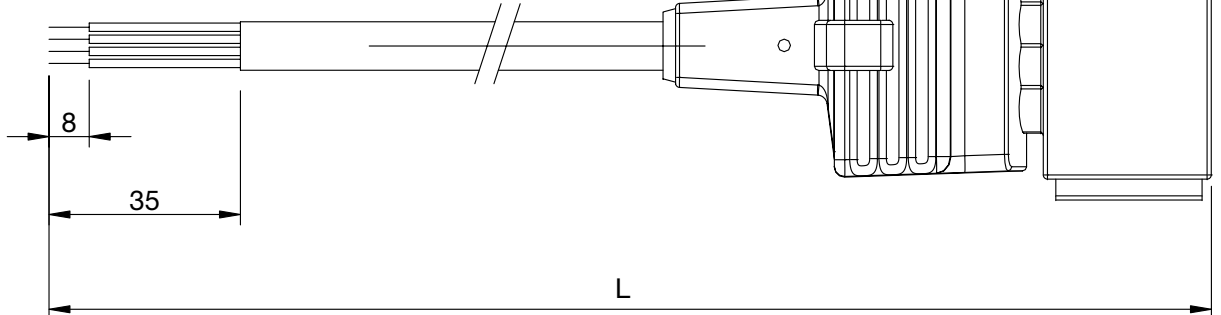


EJT1



EJT3

tinned / verzinkt



Order information / Bestellinformation

E J T 1 N 2 N 3 0 0 C 4 2

Number of poles / wires / Pol- / Leiterzahl

1= 2; 3= 4

Cable type / Kabeltyp

see main catalog / siehe Hauptkatalog

Head color / Kopffarbe

N= Black / Schwarz

Cabel length (cm) / Kabellänge (cm)

050= 50 cm; 300= 3m; 10K= 10 m

Circuit type / Beschaltungstyp

see main catalog / siehe Hauptkatalog

LED type / LED Typ

see main catalog / siehe Hauptkatalog

only for circuit/
nur beschaltet

Europe

Woodhead Connectivity Europe
Im Gässle 9
D-70771 Leinfelden-Echterdingen
Tel: +49 711 782374-0
Fax: +49 711 782374-11
E-Mail: info@woodhead.de

USA

Woodhead L.P.
3411 Woodhead Drive
Northbrook, Illinois 60062
Tel: +1 800-225-7724
Fax: +1 847-272-8133
E-Mail: info@danielwoodhead.com

Asia

Woodhead Asia Pte Ltd
No. 4, Toh Tuck Link, Level 3,
Mezzanine, Markono Logistics Building,
596 226 Singapore
Tel: +65 261-6533
Fax: +65 265-6605
E-Mail: info@woodhead.com.sg